

アルミテーパポール  
照明用  
アルミ照明用ポール

昭光通商株式会社 〒105-8432 東京都港区芝公園2-4-1  
TEL(03)3459-5113 FAX(03)3459-5392

電子メール ホームページ <http://www.shoko.co.jp>  
資料請求先

大 阪 支 ) 大 阪 市 ( 06 ) 6450-0324 福 岡 支 ) 福 岡 市 ( 092 ) 711-1557



概要

多くの人々が行き交う場所ほど必要とされる照明ポールには、アメニティスペースに調和する意匠性が求められる。アルミ製照明ポールはデザインの自由度が高く、また、屋外での使用にも優れた耐候性を発揮。街や道路はもちろん、自然の景観によく似合うアルミならではの素材感を生かして、昼夜を問わず設置された環境をより快適に演出する。ポールと照明器具を一体化したオリジナル製品は、潤いに満ちた明るく快適な環境創造に貢献している。

また、照明本来の役割は暗闇を明るく照らして、人々に安心して過ごせる環境を提供すること。しかしパブリックスペースでの景観が都市計画に不可欠となっている現在、照明ポールにも優れた意匠性が求められるようになった。

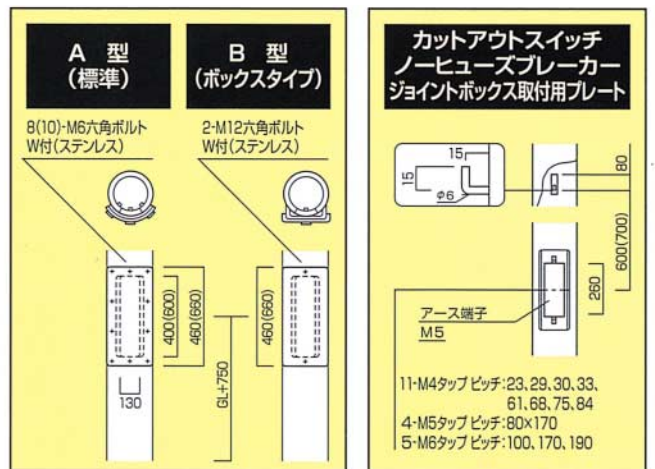
いまや照明ポールの役割は夜間のライティングだけではなく、昼の間は街を創るストリートファニチャーであり、ランドマークであるとの認識が高まっている。照明ポールにアート感覚を取り入れた昭和アルミポールのオリジナル製品は、こうした時代のニーズを確実に満たすものとして注目を集めている。

仕様 (アルミポール)

ポールの標準テーパは1/65の設計。  
灯体は照明ヘッドつきで、瞬間最大風速60m/secの風圧に耐える。(但し沖縄については別途仕様)

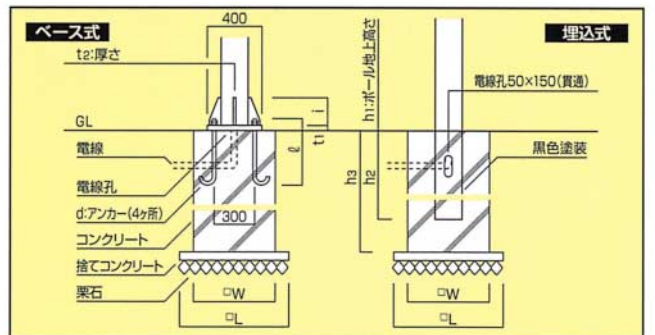
使用材料	引張試験				
	JIS規格		標準値		
JIS	記号	引張強さ	耐力	引張強さ	耐力
H4080	A6063TE-T6	205N/mm <sup>2</sup> 以上	175N/mm <sup>2</sup> 以上	241.2N/mm <sup>2</sup>	213.7N/mm <sup>2</sup>
H4080	A6061TE-T6	265N/mm <sup>2</sup> 以上	245N/mm <sup>2</sup> 以上	308.9N/mm <sup>2</sup>	274.6N/mm <sup>2</sup>

水銀灯用安定器が内蔵できる。その取付口は次の2タイプの中から選ぶ。蓋は灯体と同じアルミ合金で、ネオプレンのパッキングをはさみ、ステンレスボルトで止めるので、雨水の浸透や腐食の心配がない。



( ) 内の数字はポール地上高が8,000以上の場合。

灯体の設置方法は立地によりベース式と埋込式に別れる。



どうしても鉄などの異種金属と接触する場合は、ゴムパッキングをはさむか、鉄に亜鉛メッキを、アルミにはジंकロメート塗装を施すなどして、電触に対処する。また、ボルト・ビス・ワッシャなどの組立用部品はステンレス製を使用。  
施工時の灯体吊上げの支点は、根本から約40%の部分。

用途

防災公園、住宅関連、学校、街路、遊歩道、漁港・海浜公園、その他

アルミテーパーポール  
照明用

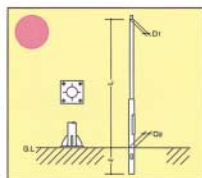
アルミ照明用ポール

昭光通商株式会社

〒105-8432 東京都港区芝公園2-4-1  
TEL(03)3459-5113 FAX(03)3459-5392

電子メール ホームページ http://www.shoko.co.jp  
資料請求先

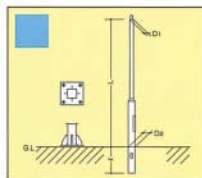
大 阪 支 大 阪 市 (06)6450-0324 福 岡 支 福 岡 市 (092)711-1557



●丸型段付ポール(1灯用)

機種	地上高さ L	先端径 D1	地盤部半径 D2	根入長さ E	ID No.
SPD-040-1U	4,000	89	150	800	601062
SPD-045-1U	4,500	89	150	800	601063
SPD-050-1U	5,000	89	150	800	601064
SPD-060-1U	6,000	89	150	1,000	601065
SPD-040-1B	4,000	89	150	—	601066
SPD-045-1B	4,500	89	150	—	601067
SPD-050-1B	5,000	89	150	—	601068
SPD-060-1B	6,000	89	150	—	601069

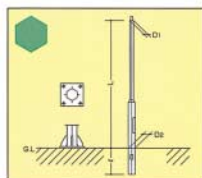
(寸法単位 mm)



●四角型段付ポール(1灯用)

機種	地上高さ L	先端径 D1	地盤部半径 D2	根入長さ E	ID No.
SPD-440-1U	4,000	100	150	800	601070
SPD-445-1U	4,500	100	150	900	601071
SPD-450-1U	5,000	100	150	1,000	601072
SPD-460-1U	6,000	100	150	1,200	601073
SPD-440-1B	4,000	100	150	—	601074
SPD-445-1B	4,500	100	150	—	601075
SPD-450-1B	5,000	100	150	—	601076
SPD-460-1B	6,000	100	150	—	601077

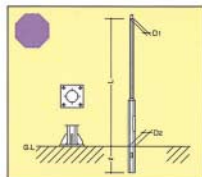
(寸法単位 mm)



●六角型段付ポール(1灯用)

機種	地上高さ L	先端径 D1	地盤部半径 D2	根入長さ E	ID No.
SPD-640-1U	4,000	110	180	900	601078
SPD-645-1U	4,500	110	180	900	601079
SPD-650-1U	5,000	110	180	1,000	601080
SPD-660-1U	6,000	110	180	1,200	601081
SPD-640-1B	4,000	110	180	—	601082
SPD-645-1B	4,500	110	180	—	601083
SPD-650-1B	5,000	110	180	—	601084
SPD-660-1B	6,000	110	180	—	601085

(寸法単位 mm)



●八角型段付ポール(1灯用)

機種	地上高さ L	先端径 D1	地盤部半径 D2	根入長さ E	ID No.
SPD-840-1U	4,000	110	180	900	601086
SPD-845-1U	4,500	110	180	900	601087
SPD-850-1U	5,000	110	180	1,000	601088
SPD-860-1U	6,000	110	180	1,200	601089
SPD-840-1B	4,000	110	180	—	601090
SPD-845-1B	4,500	110	180	—	601091
SPD-850-1B	5,000	110	180	—	601092
SPD-860-1B	6,000	110	180	—	601093

(寸法単位 mm)

直線型(1灯用)

機種	全長	地上高さ	根入長さ	ストリート部長さ	急テーパー部長さ	継ぎ位置	根本径	途中径	先端径	ID No.
SA5SB-U	6,000	5,000	1,000	1,085	525	—	175	140	88	602000
SA6SB-U	7,200	6,000	1,200	1,050	300	—	180	160	88	602001
SA7SA-U	8,300	7,000	1,300	1,000	—	4,640	180	—	88	602002
SA8SA-U	9,500	8,000	1,500	1,350	—	5,640	190	—	88	602003
SA10SA-U	12,000	10,000	2,000	1,775	—	6,650	200	—	88	602004
SA12SA-U	14,000	12,000	2,000	2,700	—	8,030	230	—	88	602005
SA5SB-BP	—	5,000	—	1,085	525	—	175	140	88	602006
SA6SB-BP	—	6,000	—	1,050	300	—	180	160	88	602007
SA7SA-BP	—	7,000	—	1,000	—	4,640	180	—	88	602008
SA8SA-BP	—	8,000	—	1,350	—	5,640	190	—	88	602009
SA10SA-BP	—	10,000	—	1,775	—	6,650	200	—	88	602010
SA12SA-BP	—	12,000	—	2,700	—	8,030	230	—	88	602011

(寸法単位 mm)

円弧型

●埋込式

機種	全長	地上高さ	根入長さ	ストリート部長さ	急テーパー部長さ	継ぎ位置	アーム出幅	根本径	途中径	先端径	ID No.
SA5CB-U	6,000	5,000	1,000	1,125	825	—	1,500	175	120	67	602012
SA6CB-U	7,200	6,000	1,200	1,050	600	—	1,500	180	140	67	602013
SA7CA-U	8,300	7,000	1,300	1,000	—	4,640	1,800	180	—	75	602014
SA8CA-U	9,500	8,000	1,500	1,350	—	5,640	1,800	190	—	75	602015
SA10CA-U	12,000	10,000	2,000	1,775	—	6,650	2,300	200	—	75	602016
SA5YB-E-U	6,000	5,000	1,000	1,125	825	3,250	1,500	175	120	67	602017
SA6YB-E-U	7,200	6,000	1,200	1,050	600	4,250	1,500	180	140	67	602018
SA7YA-E-U	8,300	7,000	1,300	1,425	—	5,000	1,800	180	—	80	602019
SA8YA-E-U	9,500	8,000	1,500	1,125	—	6,000	1,800	200	—	80	602020
SA10YA-E-U	12,000	10,000	2,000	1,350	—	7,200	2,300	215	—	75	602021

(寸法単位 mm)

●ベース式

機種	地上高さ	ストリート部長さ	急テーパー部長さ	継ぎ位置	アーム出幅	根本径	途中径	先端径	ID No.
SA5CB-BP	5,000	1,125	825	—	1,500	175	120	67	602022
SA6CB-BP	6,000	1,050	600	—	1,500	180	140	67	602023
SA7CA-BP	7,000	1,000	—	4,640	1,800	180	—	75	602024
SA8CA-BP	8,000	1,350	—	5,640	1,800	190	—	75	602025
SA10CA-BP	10,000	1,775	—	6,650	2,300	200	—	75	602026
SA5YB-E-BP	5,000	1,125	825	3,250	1,500	175	120	67	602027
SA6YB-E-BP	6,000	1,050	600	4,250	1,500	180	140	67	602028
SA7YA-E-BP	7,000	1,425	—	5,000	1,800	180	—	80	602029
SA8YA-E-BP	8,000	1,125	—	6,000	1,800	200	—	80	602030
SA10YA-E-BP	10,000	1,350	—	7,200	2,300	215	—	75	602031

(寸法単位 mm)

長円型(建設省タイプ)

●埋込式

機種	全長	地上高さ	根入長さ	ストリート部長さ	継ぎ位置	アーム出幅	根本径	先端径	ID No.
SA5-8-U	6,000	5,000	1,000	1,125	—	800	175	67	602032
SA5-18-U	6,000	5,000	1,000	1,125	—	1,800	175	67	602033
SA6-8-U	7,200	6,000	1,200	1,050	—	800	180	69	602034
SA6-18-U	7,200	6,000	1,200	1,050	—	1,800	180	67	602035
SA7-18-U	8,300	7,000	1,300	1,050	4,640	1,800	180	75	602036
SA8-8-U	9,500	8,000	1,500	1,350	5,640	800	190	85	602037
SA8-18-U	9,500	8,000	1,500	1,350	5,640	1,800	190	75	602038
SA10-8-U	12,000	10,000	2,000	1,775	6,650	800	200	80	602039
SA10-21-U	12,000	10,000	2,000	1,775	6,650	2,100	200	75	602040
SA10-23-U	12,000	10,000	2,000	1,775	6,650	2,300	200	75	602041
SA12-8-U	14,000	12,000	2,000	2,700	8,030	800	230	84	602042
SA12-23-U	14,000	12,000	2,000	2,700	8,030	2,300	230	75	602043

(寸法単位 mm)

その他長円型埋込式の2灯用もある。  
長円型ベース式、1灯用・2灯用もある。