

水平陸閘電動駆動装置 水閘電

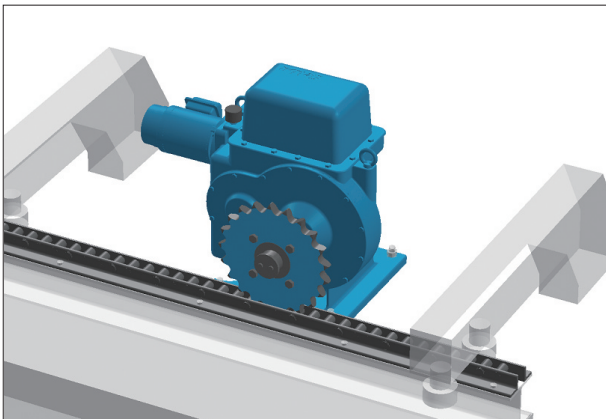
西部電機株式会社

〒811-3193 福岡県古賀市駅東3-3-1

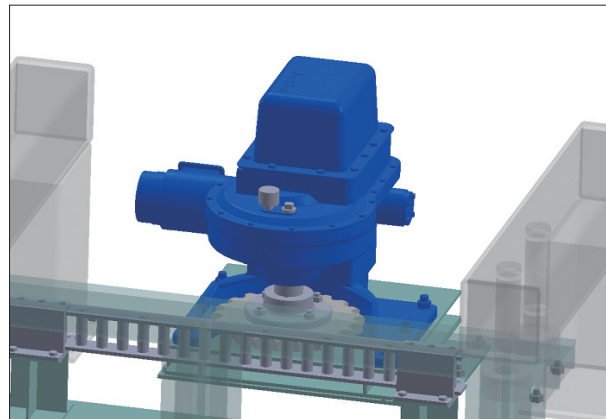
TEL 092-941-1500 FAX 092-941-1511

URL <http://www.seibudenki.co.jp/> mail ホームページより問い合わせ

[資料請求先] 産業機械事業部 産機部門 (TEL.092-941-1507、FAX.092-941-1517)
[拠点] 東京支店 (TEL.03-5628-0011)、大阪支店 (TEL.06-4796-6711)、名古屋営業所 (TEL.052-800-5051)、九州営業所 (TEL.092-941-1530)、広島営業所 (TEL.082-545-1615)、札幌出張所 (TEL.011-221-0521)、東京サービスセンター (TEL.047-378-7261)、大阪サービスセンター (TEL.072-630-5850)、名古屋サービス (TEL.052-800-5051)、九州サービス (TEL.092-941-1530)



HPM シリーズ



HPM-V シリーズ (昇降式陸閘対応タイプ)

概要

陸閘（河川等の堤防を途切れさせ、通常は通行できる部分に設置された門扉（横引きゲート））には、津波や増水時に確実・迅速に閉鎖することが求められる。しかし手動操作のみの陸閘は、重労働の上に危険区域での作業となり、危険が伴う。西部電機の「水閘電」は、こうした諸問題を解決する陸閘電動駆動装置である。

【水閘電 HPM シリーズ】

- ・災害時の運用リスクを最大限軽減
- ・必要な機能をコンパクトに設計、狭小スペースの設置が可能
- ・ラック・ピニオン方式で簡単施工・省力化
- ・分割式のピンラック棒で簡単運搬・簡単施工

特長

1. 平歯車とウォームギヤを使用したコンパクト設計
2. 励磁作動型電磁クラッチ内蔵：
無励磁時は扉体の手動走行装置にて開閉操作が可能
3. スプライン加工を施したスプロケット軸：
スプロケット自体が前後にスライドし扉体の横揺れを吸収
4. 開閉位置検出のリミットスイッチ（4接点）標準装備
5. 過負荷検出装置標準装備：
開閉方向にワイドレンジの負荷検出を設定可能、挟み込み等の異常検出が可能
6. 1BOX オイル潤滑減速機構で良好なメンテナンス性
7. 開閉方向に合わせて、2種類の外形から選択

仕様

- ・開閉能力：4 kN、8 kN、12kN、30kN
- ・開閉速度：3.0m/min
- ・電源：3 φ AC200/220V AC400/440V 50/60Hz
- ・保護構造：屋外型 IP55 (IP67オプション対応)

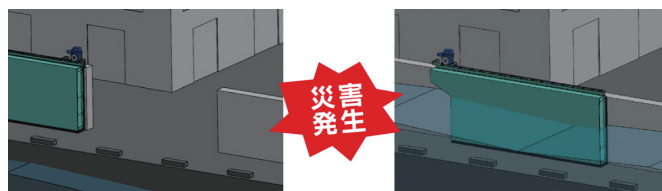
【水閘電 HPM-V シリーズ(昇降式陸閘対応タイプ)】

「HPM-V シリーズ」は昇降式の陸閘に対応するもので、HPM シリーズの特長に加え、ラックとスプロケットの配置とラックピンの長さを昇降寸法分延長することで、ラックとスプロケットの咬み合いを保つ。

仕様

- ・開閉能力：1 kN、2 kN、4 kN
- ・開閉速度：3.0m/min
- ・電源：3 φ AC200/220V AC400/440V 50/60Hz
- ・保護構造：屋外型 IP55 (IP67オプション対応)

●水閘電の作動イメージ



通常時は開放

陸閘駆動装置で迅速に閉鎖



設置例