

## 水抜きパイプ足場

NETIS登録番号：QS-190050-VE

## 株式会社ホーシン

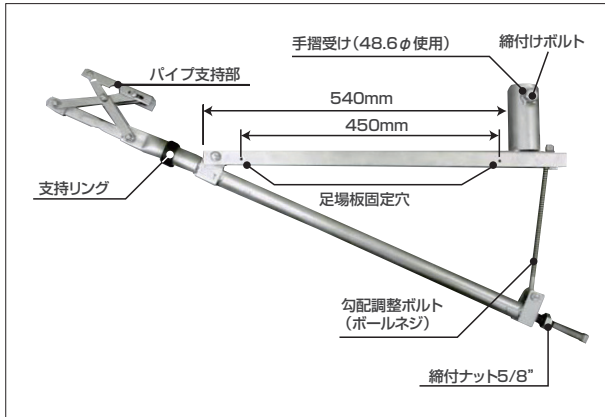
〒571-0017 大阪府門真市四宮3-10-34

TEL 072-885-5433 FAX 072-884-3953

URL https://hoshin.co.jp mail info@hoshin.co.jp

[資料請求先]企画開発室 (TEL.072-882-8808、FAX.072-884-3953)

[拠点] 東北支店 (TEL.019-639-9200)、東京支店 (TEL.042-646-4600)、大阪支店 (TEL.072-883-5151)、九州支店 (TEL.092-504-1335)、中部営業所 (TEL.052-875-8515)、広島営業所 (TEL.082-239-5500)、大阪工場 (TEL.072-885-5433)、大分工場 (TEL.097-521-8200)



製品写真



ゴムリング部まで水抜きパイプに差し込んで設置する

### 概要

「水抜きパイプ足場」は、擁壁の水抜きパイプへの取り付け専用の足場ブラケット。水抜きパイプに差し込み、ナットで締めるだけで設置できるので、単管足場の組み立て時間を大幅に短縮することができる。擁壁の点検補修や、最終検査用の足場として最適な製品である。

### 特長

1. 50φ～100φのパイプに対応  
ジャッキ方式により、50φ～100φのパイプに使用することができる。
2. 25度までのパイプ勾配に対応  
勾配調整ボルトにより、25度までのパイプ勾配に使用することができる。
3. 手すりも簡単に設置可能  
パイプを手すり受けに差し込み、ボルトを締め付けるだけで簡単かつ安全に設置できる。

### 仕様

製品名	規格	重量	梱包数
水抜きパイプ足場	φ50～100用	5.7kg	4本入り/ケース

※許容荷重：1.47kN (150kg)

### 設置時の注意

- ・ 設置する水抜きパイプはコンクリートで固まった状態であること
- ・ 50～70N.m (510～714kgf.cm) のトルクで締め付けること
- ・ 水抜きパイプに、本製品の差し込み位置まで差し込んで使用する

### 施工例

