

# 構造用合板張り耐震補強壁

## 日本合板工業組合連合会

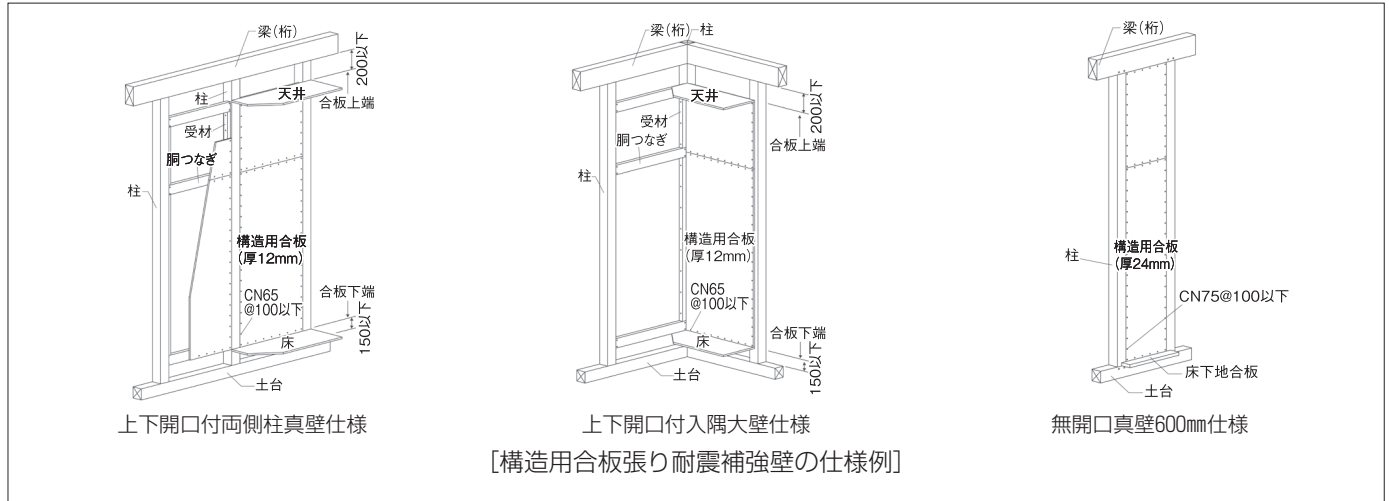
〒101-0061 東京都千代田区神田三崎町2-21-2

TEL 03-5226-6677 FAX 03-5226-6678

URL <https://www.jpma.jp/>

mail info@jpma.jp

[拠点] 東北合板工業組合 (TEL.03-5214-3636)、東京合板工業組合 (TEL.03-5214-3636)、  
中日本合板工業組合 (TEL.052-321-7939)、西日本合板工業組合 (TEL.0852-23-3822)



### 概要

耐震補強では、特別な材料や工法などを用いることが多いが、一般的に流通している構造用合板を用いることで、より簡単に、低コストで耐震改修ができる。

構造用合板を用いた耐震補強壁18種類について、(一財)日本建築防災協会(建防協)の技術評価を取得。さまざまな耐震補強工事に柔軟に対応できる。

国土交通大臣認定を取得している厚さ12、24mmの軸組構法用耐力壁14仕様も、耐震補強壁として使用可能である。

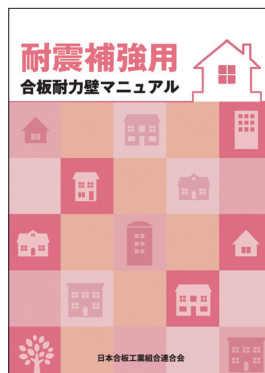
### 特長

建防協の技術評価を取得した耐震補強工法を利用する場合、耐震補強工法を販売するメーカーなどが実施する設計者・施工者向けの講習会の受講が義務づけられている事が多いが、この工法では同連合会が発行するマニュアルを熟読し理解した上、ホームページ上で登録手続きを行えば簡単に利用できる。

耐震補強壁の仕様については、住宅の内側の壁仕上げを壊して天井と床は壊さないで済むような上下に開口部を設けた壁、柱と横架材に合板を張り付ける無開口壁の中には、長さ(幅)600mm程度の壁や、入隅大壁仕様の壁がある。

同連合会への登録後、設計・施工を実施した場合、物件毎に実績報告書、施工箇所および使用した合板のJAS印・メーカー名が見える写真を提出することとなっている。

詳しくは、同連合会発行の「耐震補強用合板耐力壁マニュアル」で紹介している施工方法などで確認できる。マニュアルはホームページからダウンロードおよび冊子資料請求可能である。



建防協の評価を取得した構造用合板張り耐震補強壁

仕様		壁基準耐力 (kN/m)	壁基準剛性 (kN/rad/m)	N値計算用 等価壁倍率
合板12mm 上下 開口付き	①両側柱大壁	6.6	960	3.4
	②両側柱真壁	4.8	800	2.4
	③間柱補強大壁	6.3	880	3.2
	④間柱補強真壁	5.4	860	2.7
	⑤柱間隔2P大壁	5.1	850	2.6
	⑥柱間隔2P真壁	3.3	860	1.7
	⑦後施工柱大壁	6.6	960	3.4
	⑧後施工柱真壁-1	4.8	800	2.4
	⑨後施工柱真壁-2	6.8	980	3.5
	⑩入隅大壁	6.1	890	3.1
合板12mm 無開口	⑪大壁	7.8	1480	4.0
	⑫入隅大壁	7.1	1350	3.6
	⑬真壁床勝ち	7.8	1320	4.0
	⑭真壁床勝ち600mm	6.2	1080	3.2
合板24mm 無開口	⑮大壁	13.3	2600	6.8
	⑯入隅大壁	11.9	2320	6.1
	⑰真壁	11.6	2090	5.9
	⑱真壁600mm	10.1	1820	5.2

⑩、⑫、⑯の入隅大壁仕様の壁長は柱心々距離とする。  
一般診断法における壁基準耐力の上限は10.0kN/mとする。