

インシュレーションスリーパー ビューティークランプ スピード補強タイプ (H鋼用)

株式会社昭和コーポレーション

〒108-0014 東京都港区芝5-1-2

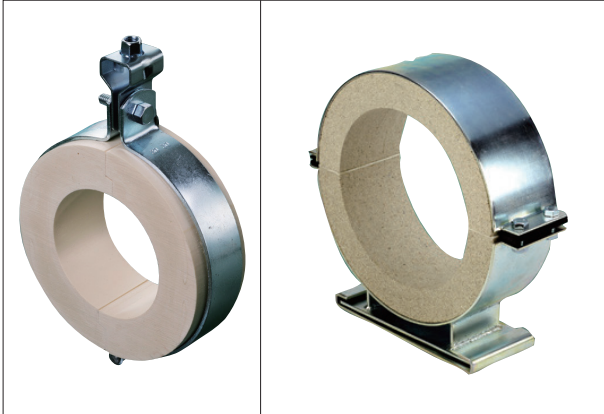
TEL 03-6809-5081 FAX 03-6809-5660

URL <https://www.showa-cp.jp/>

mail info@showa-cp.jp

【資料請求先】 販売統括部 (TEL.03-6809-5617、FAX.03-6809-5659)

【拠点】 全国主要都市 (詳細はホームページにて)



スリーパーL

スリーパーV



BCBタイプ

BCJタイプ

【インシュレーションスリーパー】

●スリーパーL

1. 公共建築工事標準仕様書に適合した製品である
2. 広範囲の温度に適用
配管温度は、 -110°C ～ $+100^{\circ}\text{C}$ までの広範囲に使用できる。
3. 断熱性能と圧縮強度のバランスに優れている
非常に細かい独立気泡のセルで形成されているため、断熱配管支持材として最も重要な断熱性能と圧縮強度に優れている。
4. 吸水・吸湿がない
独立気泡率が高く、吸水・吸湿はほとんどない。

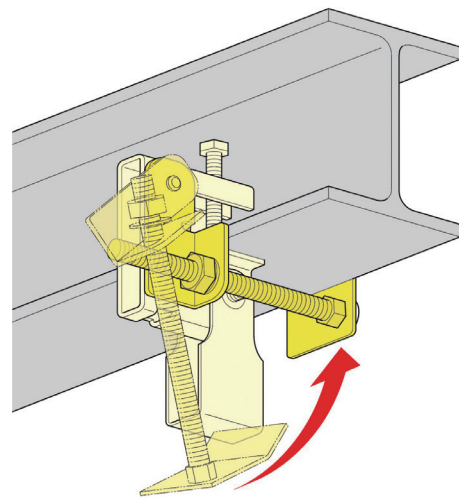
●スリーパーV

蒸気配管における熱損失を防ぎ、エネルギーを節約するための断熱支持金具。

1. 広範囲の温度に適用
配管温度は常温から $+850^{\circ}\text{C}$ まで超高温に耐えられる。
2. 圧縮強度に優れている
配管支持材としての最も重要な圧縮強度に優れている。
3. 完全不燃材
主材がパーミキュライトからできており、バインダー材も全て無機質から構成されているため、完全不燃材である。
4. 配管の性能劣化を防ぐ
溶接が不要のため、溶接による劣化・熱疲労・熱応力による損傷を防ぐ。また、ステンレス配管にも適した材質である。
5. 断熱工事の省力化を促進
配管支持部の断熱工事が容易になり、工期短縮が図れる。
6. 環境を改善
配管やパイプシューからの熱放散を防ぎ、配管周りの環境を大幅に改善する。

【ビューティークランプ スピード補強タイプ(H鋼用)】

- ・ビューティークランプと補強金具が一体で、持ち運び、施工性が向上
- ・H鋼サイズはフランジ幅100～300mm、フランジ厚7～21mmまで各サイズを用意



特長

1. 一体型だから組立不要
部品を外すことなく補強金具が取り付けられる。
2. 一体型だから持ち運びが楽
持ち運び時バラける心配がない。
3. 一体型だから管理が楽
補強金具の手配忘れの防止につながる。
4. 一体型だから省施工
プレートを鋼材に沿わせて締めるのみ。
5. 安定固定
スプリングワッシャー付きでズレ、ゆるみを防止。