



# YT水路R型



## 概要

YT水路R型は、最新の土地改良事業計画設計基準・設計「水路工」規準書に準拠した水路用製品で、曲線部の施工性に優れ、調整の自由度が高い水路工である。

## 特長

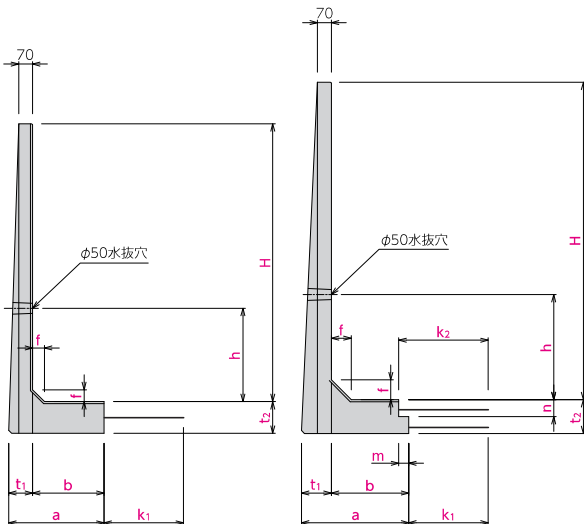
- 1. 自由な水路幅**  
底版現場打ちにより、水路幅を自由に調整可能。
- 2. 自由な水路高**  
左右独立した部材により、左右の水路高が変えられる。
- 3. 曲線対応**  
立壁部分が外側に向かって幅狭、底版部分が内側に向かって幅狭となるように形成されているため、多様な曲線に対応可能。

〈正面図〉

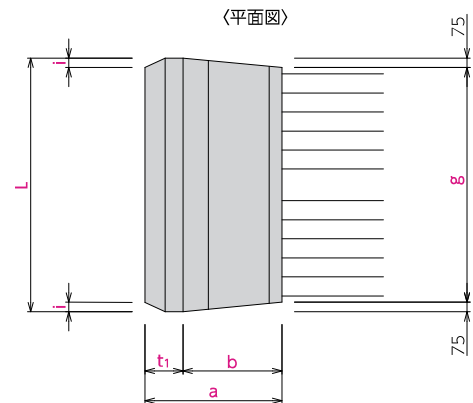
〈正面図〉

H=600 ~ H=1400

H=1600 ~ H=2600



〈平面図〉



寸法表 (単位: mm)

呼び名 (H)	a	b	t <sub>1</sub>	t <sub>2</sub>	f	m	n	h	i	g	L	底版突出し筋			参考質量 (kg)	
												k <sub>1</sub>	下側	上側		
600	270	200	70	80	60	-	-	200	-	-	-	400	D13×12	-	-	310
800	320	250		90				270	-							415
1000	330	300	80	100	-	-	340	10	-	-	-	-	-	-	-	520
1200	405	300	105	120			400	35								730
1400	480	360	120	160	-	-	470	50	-	-	-	-	-	-	-	985
1600	540	390	150	170			-	-								85
1800	600	450		180	100	90			600	-	-	-	-	-	-	-
2000	670	490	180	200	100	670	75	490	D16×12							
2200	730	540	190	210	50	-	105	740	-	-	-	-	-	-	-	2040
2400	800	580	220	220			150	110								800
2600	870	620	250	240	120	870	2865									

※奇数のH寸法は1ランク上のサイズの頭切り。

コンクリートは単位容積質量=2,400kg/m<sup>3</sup>