

豪雨対策型ウェザーカバー ウェザーシールド™ (ウェザーカバー専用取付枠ユニット)

ホーコス株式会社

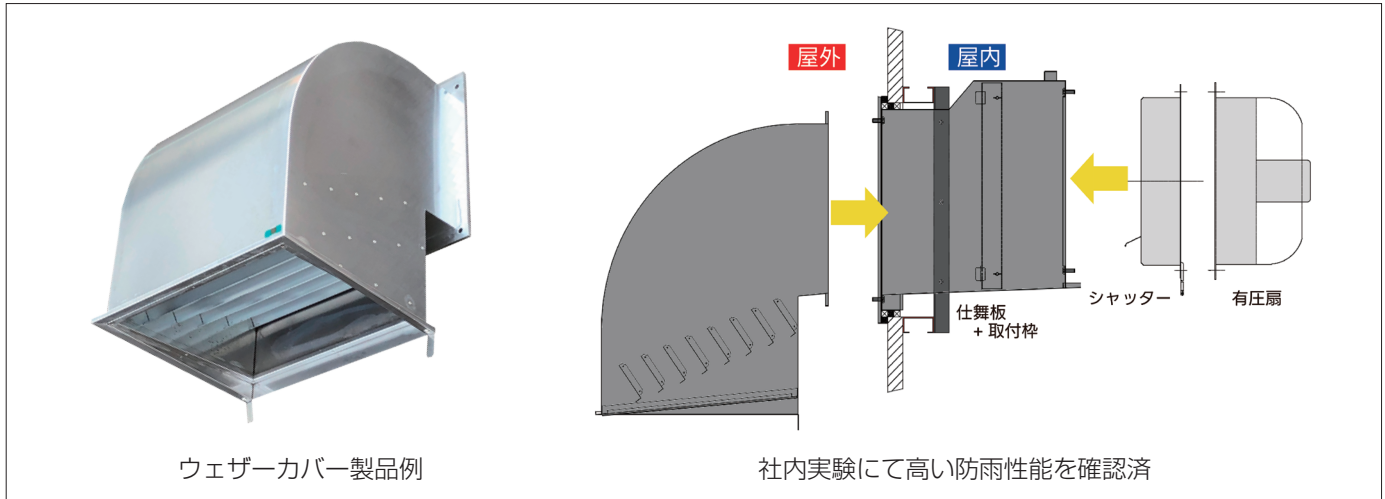
〒720-8650 広島県福山市草戸町3-12-20

TEL 084-922-2855 FAX 084-922-8945

URL https://www.horkos.co.jp/ mail kikei@horkos.co.jp

[資料請求先] 建築設備機器営業本部 (TEL.084-922-2855、FAX.084-922-8945)

[拠点] 東京支店 (TEL.03-6858-4430)、名古屋支店 (TEL.052-688-7140)、大阪支店 (TEL.06-7711-0620)、広島支店 (TEL.082-264-2527)、郡山工場・物流センター (TEL.024-943-5501) ※他22営業所あり。詳細はホームページにて確認のこと



概要

物流センターや工場などの換気用として、外壁には有圧換気扇が設置される。その開口部をカバーするために、取り付けられるのがウェザーカバーである。給気用のウェザーカバーは強い雨の際、雨水を給気と一緒に吸い込んでしまうため、雨水が屋内へ浸入し、設備に影響を与えるリスクがある。

ホーコス株式会社では、入念な社内実験を基に、ゲリラ豪雨や集中豪雨などの強い雨でも雨水の浸入を防止するウェザーカバーを開発した。また、ウェザーカバーを建物に取り付けるための専門取付枠もユニット化することで、より高い防雨性能の効果を発揮している。

【豪雨対策型ウェザーカバー】

特長

1. ゲリラ豪雨でも雨水の浸入を防止、屋内設備へのリスクを軽減。
2. 95%雨水浸入をカット。(従来品比)
3. オールステンレス製で丈夫。
4. 本体内部の防雨板で雨水をキャッチ、内部の樋 (とい) で外部に排水し屋内への雨水の浸入を阻む。
5. 豪雨でも対応できることを社内実験により確認済み。
6. 取付枠も製作。
7. 塗装も可能。

※給気用、排気用 ウェザーカバー材質：ステンレス製

【ウェザーシールド™(ウェザーカバー専用取付枠ユニット)】

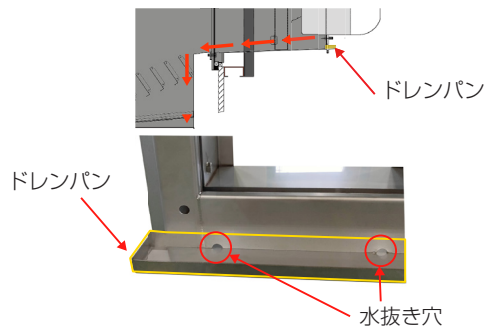
特長

1. 選べる材質

- ステンレス製とガルバリウム製のどちらでも製作可能。
- ・ステンレス製：高い耐食性を持ち、錆びにくい性質 (食品産業、建築、医療機器などの用途で使用)
- ・ガルバリウム製：亜鉛で被覆された鋼材料で一定の耐食性 (屋根、外壁、自動車部品などの用途で使用)

2. 水溜りを防止

ドレンパンから水抜き穴を通過し勾配で屋外へ排出。



3. フィルター組込型

フィルター内蔵で屋内からの点検が可能。また一体型のため、現場で組立ての必要がない。



ウェザーシールド™
(ウェザーカバー専用取付枠ユニット)

フィルターの抜き差し方向の変更も可能

施工実績

- ・物流センター
- ・食品工場
- ・化学・薬品工場
- ・学校・病院 等



豪雨対策型
給気用ウェザーカバー