

木製ガードレール 木景
NETIS登録番号：KK-230040-A
歩道用木製防護柵 木景

株式会社クスベ産業

〒643-0166 和歌山県有田郡有田川町吉原429
TEL 0737-32-4877 FAX 0737-32-4878
URL https://www.kusube.co.jp/
mail info@kusube.co.jp



衝突試験



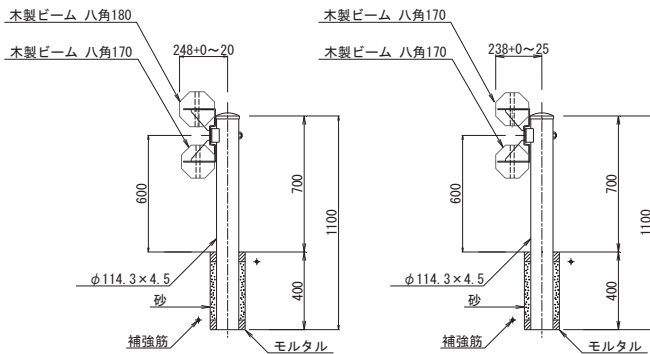
施工事例（道路改良工事）

概要

本製品は地域の木材を使用した木製ガードレールである。汎用品の鋼製支柱に、防腐防蟻薬剤加圧注入処理（JAS規格性能区分K4）を施した八角材を設置する。

森林資源の有効活用、炭素を貯蔵する木材利用の拡大により、カーボンニュートラルに貢献する。

形状・寸法



適用箇所：B種およびC種適用道路の路側帯

施工事例



特長

1. 道路景観の向上

八角ビームが直線美をもたらし、二段に分かれたビームは景色をさえぎらず景観に溶け込む。

2. 道路の勾配やカーブへも対応

接続金物とビームのスリット構造で勾配やカーブにも対応。道路への張り出しも抑える。

3. ビームのみ取替が可能

汎用の鋼製支柱を採用しているため、ビームのみ木製に取り替えが可能。古くなった木製ビームの交換もスリット構造により簡単。

4. 衝撃に強い構造

上下のビームを独自の金物で枠状に一体化させることで、ビーム・ボルトに衝撃が集中せず支柱に伝える。



赤枠状に一体化

金物中央の仕切で補強



5. 車両衝突試験に合格

（一財）土木研究センターの車両衝突試験にB種・C種ともに合格。

6. 温室効果ガス削減効果

鋼製ガードレールに比べ温室効果ガスが大きく削減できる。

