

上水道用資機材 耐震型ダクティル鉄管

株式会社クボタ

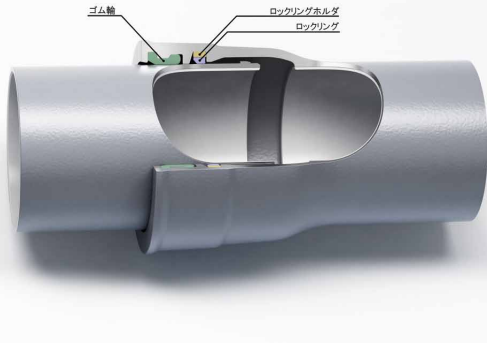
〒104-8307 東京都中央区京橋2-1-3

TEL 03-3245-3161 URL https://www.kubota.co.jp/tekkan/

mail kbt_g.pskouhouhp@kubota.com

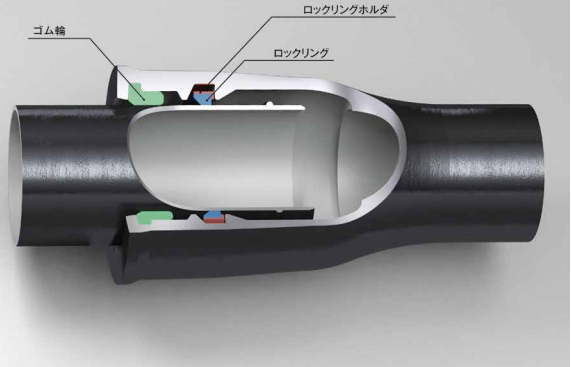
[資料請求先] 東京本社 (TEL.03-3245-3161) [拠点] [パイプシステム営業部] 北海道支社 (TEL.011-214-3140)、東北支社 (TEL.022-267-8922)、東京本社 (TEL.03-3245-3161)、本社 阪神事務所 (TEL.06-6470-5004)、中部支社 (TEL.052-564-5151)、中西国支社 (TEL.082-207-0537)、九州支社 (TEL.092-473-2431)、四国営業所 (TEL.087-836-3924)

GENEX (GX形) 呼び径75~450



施工性の向上、長寿命化を実現した製品

NECS (NS形E種管) 呼び径75~150



低価格・軽量化を実現した製品

概要

「耐震型ダクティル鉄管」は、水道管路の構築に最適な管材である。ダクティル鋳鉄は強靱で材質が経年劣化しないため、長期耐久性に優れている。また、継手が伸縮・屈曲し、かつ離脱防止性能によって継手が抜け出さない構造（鎖構造管路）となっており、これまで発生した地震でも一度も被害がない。地震以外の津波・豪雨・土砂災害などのさまざまな自然災害でもその性能を発揮し、非常時でも水道管路の機能を維持することができる。

ダクティル鉄管の特長

高い強度

強度と延性に優れ、内圧・外圧に対しても高い安全性を有している。大きい外荷重やウォーターハンマにも耐える。

優れた耐久性・耐食性

ダクティル鉄管の優れた耐久性・耐食性は多数の文献やこれまでの多くの採用実績がこれを証明している。管内面にはモルタルライニングやエポキシ樹脂粉末塗装を施すことで発錆を防ぎ、長期間の使用に耐える。

豊富な継手

配管条件に応じた、種々の継手を適切に選択・組み合わせることができる。また離脱防止継手、耐震継手などの豊富な継手形式と異形管が揃っているため、管路全体を考えた合理的・経済的な管路設計が行える。

優れた施工性

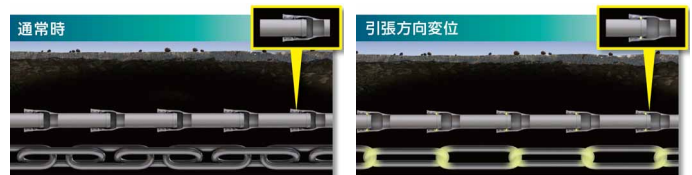
さまざまな条件に適応した継手、異形管が豊富に揃っている。接合は容易に行え、継手部の強度・水密性も優れている。

容易な維持管理

単位埋設距離当たりの発生事故件数や、地震時の事故件数が少なく、維持管理の容易なパイプである。また、万一の事故発生の際にもスピーディーに補修できる。

地盤変位に追従する鎖構造管路

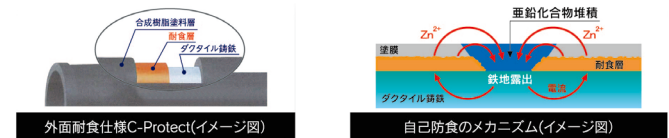
鎖構造管路は、局所的に集中する自然災害時の地盤歪を複数の継手の伸縮・屈曲により吸収することができるため、管体自体が伸びたり、地盤の圧縮により座屈が生じたりすることなく、繰り返しの大地震にも耐えることができる。



※1つの継手が最大まで伸び出すと、隣の管を引っ張りながら次々と継手が伸び出し、管路全体で地盤の変位を吸収できる

100年以上の長寿命が期待できるGENEX

外面塗装に「亜鉛合金溶射+封孔処理+合成樹脂塗料層」で構成された外面耐食塗装(C-Protect)が施されているため、部分的に鉄部が露出するような傷があっても、自己防食により防食機能を維持でき、100年以上の長寿命が期待できる。



技術開発で低コスト・軽量化を実現したNECS

水道管の更新・耐震化の促進に貢献するために、技術開発で低コスト・軽量化を実現。耐震性は従来の耐震管と同等の3 DkNを維持。呼び径100の直管は、従来の4mから5mへ変更し、継手数を減数させることで工事費の削減・施工性の向上を実現した。異形管は、ロックリングを外付けにすることでショートボディとし、受口部分を角型へ形状変更することで軽量化を実現した。軽量化により現場での取り扱いが容易となり施工性が向上した。