

# フェンス穴付L型擁壁 (FEL-WF・WS)

NETIS登録番号：KT-170032-A

## カイエー共和コンクリート株式会社

〒371-0017 群馬県前橋市日吉町3-31-4

TEL 027-225-2160 FAX 027-225-2163

URL https://www.kaiei-kyowa.jp/

【拠点】技術営業部、群馬支店、埼玉支店、千葉支店、東京支店東京営業所、東京支店神奈川営業所、茨城営業所、長野営業所、栃木営業所、山梨営業所、仙台営業所



製品写真



施工例

### 概要

プレキャストL型擁壁と転落防止柵用の基礎を一体化させた擁壁。従来のコンクリート擁壁と基礎用のコンクリートブロックを別に設ける施工方法とは異なり一度で設置できるため、工期短縮や施工性の向上が期待できる。

天端勾配も自在に調整可能で、天端フラットタイプのFEL-WF（フラット製品）と、天端勾配タイプのFEL-WS（スロープ製品）がラインアップされている。

### 特長

#### 1. 工期短縮・施工性向上

転落防止柵（歩行者自転車用：種別P）が取り付けられる基礎穴付きのため、基礎用のコンクリートブロックの設置が不要で、工期短縮と省力化による施工性の向上が図れる。

#### 2. 用地の有効活用

擁壁天端が転落防止柵の支柱基礎構造を兼ねているため、構造物の設置幅を最小限に抑え、用地を有効活用できる。

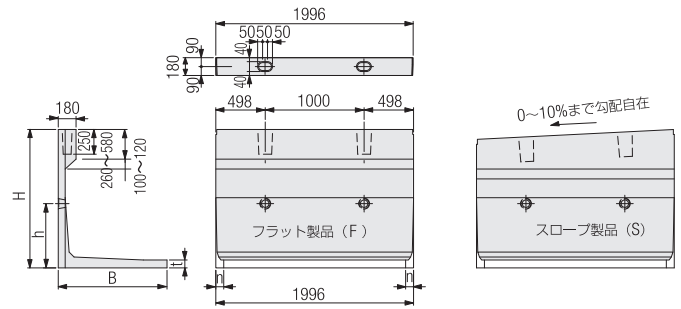
#### 3. 新道路土工擁壁工指針（平成24年度版）に準拠

最新の設計指針に準拠して部材厚および鉄筋のかぶり厚の規格を見直し、新たな設計による検証に対応可能。

#### 4. 「防草タイプ」にも対応

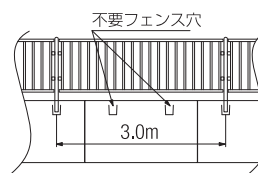
切り欠きを付けた防草タイプも製造可能。擁壁天端と舗装との境目の除草作業が不要となるため、除草経費の削減と道路の美観維持を実現できる。

### 形状寸法

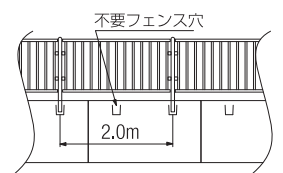


### フェンス（種別P）取付図

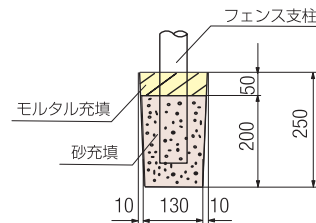
#### ● 3.0mピッチの場合



#### ● 2.0mピッチの場合



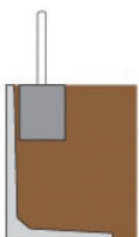
### フェンス穴処理図



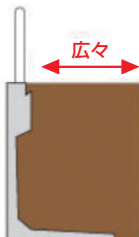
※不要フェンス穴の処理も同様。

### 従来技術との比較

#### 従来技術



#### 本技術



従来技術（左）の場合、L型擁壁の背面に転落防止柵用の基礎を現場打ちするため工期が長引いてしまう。本技術（右）では転落防止柵用の基礎が一体となっているため、施工手間を削減できるほか用地幅も少なくて済むという利点がある。



施工例（歩道部から）



天端勾配製品 (WS) の施工例