

浮子弁式ウィーブホール

株式会社トーテツ

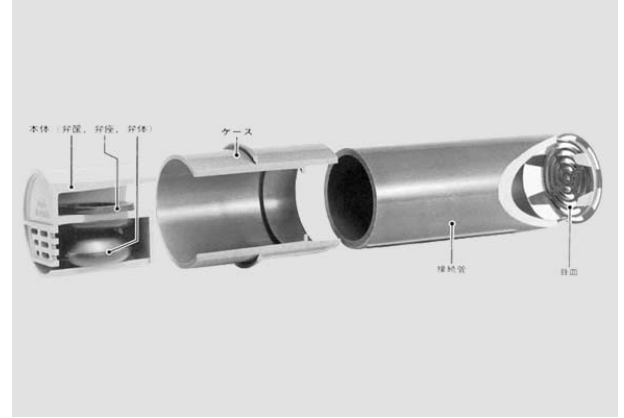
〒141-0032 東京都品川区大崎3-6-11
TEL 03-3493-5911 FAX 03-3493-1470
URL https://totetu.com



[拠点]札幌営業所(北海道札幌市手稲区前田一条1-1-8、TEL.011-676-8278)
川越工場(埼玉県川越市鴨田字下町1599、TEL.049-222-6248)
[所属協会](社)雨水貯留浸透技術協会会員、(特非)雨水まちづくりサポート会員、かごマット工法技術推進協会正会員、(特非)日本水フォーラム会員



施工事例



側壁用 TM-50S

概要

水路・調整池などの場合、降雨や融雪などに伴い地下水位が上昇すると、地下構造物には大きな側面土圧や揚圧力が働き、変位や破壊の原因となる。この障害を防止するには、増加する過剰の地下水位を減少させることが必要であり、そのための器具が水路・擁壁用集排水器材である。

特長

●側壁用 TM-50S/75S

弁体に浮子(うき)の作用を利用しているため、支点を持たない柔軟かつ敏感な作動性を有する。また、弁体を交換することにより永続的な使用が可能である(取り外し治具あり)。弁体に金属は不使用でありかつ、紫外線が弁体に直接当たりにくい構造のため耐久性に優れている。接続管により長さ調節は可能。TM-50S/75S用勾配アダプターVトラフ対応。各種標準サイズの他、特寸カット対応可能。



●側壁用 サイドドレイナー TM-100

大型の水路や調整池向き。TM-50S/75Sと同様弁球は浮力の原理と支点を持たない柔軟かつ敏感に作動する設計になっている。弁球の交換および内部清掃が可能、紫外線の影響を受けにくくするため弁球を露出させない構造。



●底盤用 TM-50G/75G

側壁用と同様に弁機能に浮子(うき)の作用を利用、わずかな水位変動にも鋭敏に感応して地下水压を減少させることが可能である。弁体は直接紫外線が当たりにくい構造、上部フィルターが土砂の侵入を防ぎ弁体の機能を守る。弁体交換可能、弁体に金属は不使用。接続管により長さ調節は可能。



●底盤用 アンダードレイナー YS-100/YS-150/F-100

大型の水路や調整池向き。水頭差20mmで作動開始。現場設置後に、天蓋を取り外すことによって、内部の掃除や弁体の補修・交換が可能(YS-100はメンテナンス不可)。



F-100



YS-100



YS-150

●後付型 アンダードレイナー P-100 / P-100S

水路底盤に弁座が残っている場合/水路底盤に弁座が損失し立ち上がり管がある場合/コンクリート穴のみの場合などの施工対応が可能。



P-100



P-100S

関連部材

●裏面集排水器材

擁壁・用水路の保全是裏面集排水の善し悪しに大きく左右される。

トーテツのパットフィルターとTMフィルターは水抜孔からの排水効果を増大させ、用水路の浮上や凍上による破損を防止。また、背面土砂の流出を防ぎ、目詰まりが起きにくく、施工が容易である。

パットフィルター
M型(φ300) / S型(φ180)



TMフィルター
TMF-75/TMF-50