

HPB（オイルス低摩擦すべり支承） 固定/可動支承図面DLシステム

NETIS登録番号：KT-170046-A

オイルス工業株式会社

〒141-0001 東京都品川区北品川6-7-29 ガーデンシティ品川御殿山4F
TEL 03-5422-6308 FAX 03-5422-6309
URL https://www.oiles.co.jp/products/damping_isolation/

【営業所】
札幌駐在所（TEL.011-222-5822）、東京営業所（TEL.03-5781-0313）、
大阪営業所（TEL.06-6267-0855）、九州駐在所（TEL.092-441-9298）



鋼橋設置事例



コンクリート橋設置事例

【HPB(オイルス低摩擦すべり支承)】

「HPB」に採用されている免制震すべりシステムは、橋台間に挟まれた一連の落橋しにくい多径間連続桁橋にすべり支承を設置して上下部構造をアイソレーションさせ、温度変化等に起因する不静定力が生じにくい耐震構造とし、特定区間の下部構造に免震支承および制震ダンパーを用いて地震時の挙動を制御するシステムである。

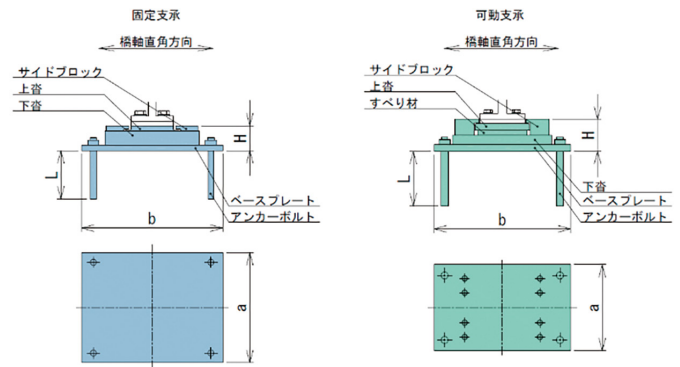
特長

1. ポストスライド等の施工時の水平変位調整不要。
2. 温度変化等による不静定力が橋の耐震性に及ぼす影響を低減。
3. 橋をより長周期化させることで地震時慣性力を低減。
4. 橋脚に低摩擦すべり支承を採用することで橋脚柱および基礎杭のスリム化をはかることができる。
5. 免震支承および制震ダンパーで大きな減衰性能を発現させることができる。

【固定/可動支承図面DLシステム】

オイルス工業のHPより固定・可動支承図面をPDF・DWG・DXF形式でダウンロードできるシステムである。

https://www.oiles.co.jp/products/damping_isolation/cad_download/bridge/index.php



寸法図

標準仕様

鉛直反力 (kN)	可動支承								固定支承							
	支承高 (mm)	沓座寸法 (mm)		アンカーボルト		埋め込み長 (mm)	支承高 (mm)	沓座寸法 (mm)		アンカーボルト		埋め込み長 (mm)				
	H	a	b	D	本数	L	H	a	b	D	本数	L				
400	118	360	580	D29	4	330	107	400	600	D35	4	350				
600	122	380	660	D38	4	385	122	440	660	D41	4	410				
800	127	440	710	D38	4	455	138	480	750	D51	4	510				
1000	145	460	800	D51	4	515	155	510	790	φ55	4	550				
1250	150	540	870	D51	4	510	165	550	860	φ60	4	600				
1500	150	560	890	D51	4	655	185	590	940	φ70	4	700				
1750	150	740	910	D51	6	515	195	630	960	φ70	4	700				
2000	150	760	930	D51	6	605	205	670	1000	φ75	4	750				
2250	160	740	950	D51	6	655	217	690	1060	φ80	4	800				
2500	170	870	1010	D51	6	755	222	700	1100	φ80	4	800				
2750	180	890	1050	φ55	6	750	217	680	1380	φ90	4	900				
3000	186	910	1140	φ65	6	710	232	730	1410	φ90	4	900				
3500	206	990	1160	φ55	8	550	242	780	1510	φ100	4	1000				
4000	221	830	1320	φ65	8	755	252	840	1510	φ100	4	1100				
4500	226	860	1340	φ65	8	805	267	880	1610	φ110	4	1100				
5000	251	830	1370	φ65	8	850	282	890	1710	φ120	4	1200				

寸法表