

耐候性大型土のう
KR-2-BB-3
KR-2-BB-1

コンドール株式会社

〒550-0024 大阪市西区境川2-2-90
TEL 06-6582-9581 FAX 06-6582-9578
URL <https://www.kondotec.co.jp/> mail technical_service@kondotec.co.jp
[拠点] 札幌(支)、仙台(支)、青森(営)、秋田(営)、盛岡(営)、郡山(営)、東京(支)、結城(営)、千葉(営)、横浜(支)、新潟(支)、埼玉(営)、八王子(営)、静岡(営)、名古屋(支)、松本(営)、金沢(営)、大阪(支)、京都(営)、神戸(営)、高松(営)、広島(支)、福岡(支)、長崎(営)、熊本(営)、鹿児島(営)、海外営業部、ホームセンターG、鉄道環境G



施工写真1



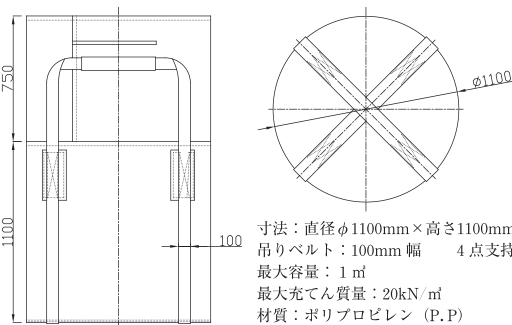
施工写真2

概要

KR-2-BB-3(3年耐候型)、KR-2-BB-1(1年耐候型)は大型土のうとして、災害復旧や仮設工事の現場で重用されている。野外での使用を考慮し、紫外線劣化を大幅に抑制し気候の変化にも対応でき、長期間の設置にも対応可能である。

- <KR-2-BB-3:耐土性証 第1503号>
- <KR-2-BB-1:耐土性証 第1504号>

1. 野外での長期使用(UV剤配合)が可能。
2. 紫外線を吸収しにくいブラックバッグ。
3. 「耐候性大型土のう積層工法」設計・施工マニュアルに定める性能証明を受け、専用のタグ付き。
4. 「ひらいてポン[®]」というたたみ方により大型土のう製作時にフレーム等が不要。



「ひらいてポン[®]」というたたみ方を採用しており、大型土のう製作時に単管等を使ったフレームを準備する必要がない。



一般財団法人土木技術センタータグ付き

一般財団法人土木技術センターの性能証明を受け、専用のタグが付いている。

一般財団法人土木技術センター性能証明	
耐候性大型土のう	
耐候性大型土のう KR-2-BB-3 (耐土性証第1503号)	
耐久仕様	長期仮設(3年)対応
製品寸法	φ1100×H1100(mm)
形状	丸型・ベルト2点吊り(4点支持)
容量	1m ³
最大充てん質量	20kN
材質	黒頭蓋ポリプロピレン(PP)
生産国	中国

本製品は、「耐候性大型土のう積層工法」設計・施工マニュアル(土木研究センター)に認定された性能証明が発行されています。

コンドール株式会社 大阪市西区境川2-2-90 TEL.06-6582-9581



一般財団法人土木技術センター性能証明	
耐候性大型土のう	
耐候性大型土のう KR-2-BB-1 (耐土性証第1504号)	
耐久仕様	短期仮設(1年)対応
製品寸法	φ1100×H1100(mm)
形状	丸型・ベルト2点吊り(4点支持)
容量	1m ³
最大充てん質量	20kN
材質	黒頭蓋ポリプロピレン(PP)
生産国	中国

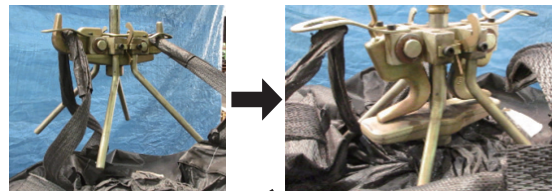
本製品は、「耐候性大型土のう積層工法」設計・施工マニュアル(土木研究センター)に認定された性能証明が発行されています。

コンドール株式会社 大阪市西区境川2-2-90 TEL.06-6582-9581



【大型土のう自動脱着装置付き吊り具「オート信カリバー」】

耐候性大型土のう「KR-2-BB-3」「KR-2-BB-1」を設置する際に、吊りベルトを自動で取り外すことが可能な「オート信カリバー」を使用することで、設置作業の省力化が図れる。



NETIS登録番号:
QS-220031-A
「オート信カリバー」の詳細

