

## 気象観測システム 2次元超音波風向風速計 (SA-11、SA-21)

NETIS登録番号：KT-230288-A

## 株式会社ソニック

〒190-1295 東京都西多摩郡瑞穂町箱根ヶ崎東松原10-22

TEL 042-513-9601 FAX 042-557-8695

URL <http://www.u-sonic.co.jp>

mail [info@u-sonic.co.jp](mailto:info@u-sonic.co.jp)

【問い合わせ】環境機器部（気象営業）（TEL.042-513-9612、FAX.042-557-8696）



沿岸部 設置例



SA-21 スタンダード



SA-11 ハイグレード

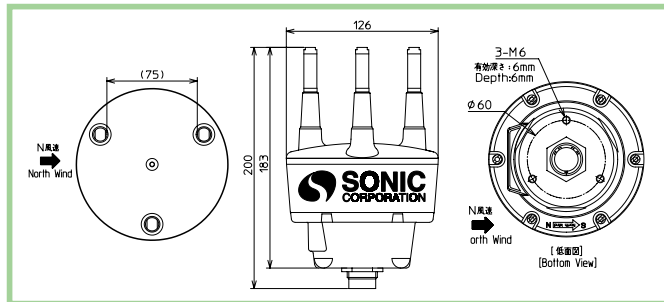


SA-11C 鳥避け付

2次元超音波風向風速計

### 【SA-11】

風速90m/sの気象測器検定が取得できる超音波風向風速計。ヒーター内臓型であれば、降雪地域にも対応できる。



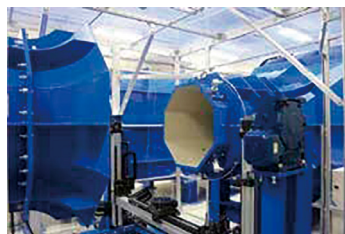
SA-11 外形図

### 標準機器構成

風向風速計本体	
SA-11	
SA-11H (ヒーター付)	
SA-11C (高性能鳥避け付)	
SA-11HC (ヒーター・高性能鳥避け付)	
SA-11R (逆さ設置用)	
SA-11RH (逆さ設置用・ヒーター付)	
付属品	
表示設定ソフトウェア	
専用接続ケーブル	
JCSA-**	*5,10,20 (標準長) ,30,40...100,150m (10m単位)
取付金具 (フランジ)	
ポール頂頭設置用/SA-FLG-A (ポール 50A用)	
*識別線有無を指定	
Uボルト式/SA-KNG-A (ポール50A用)	
逆さ設置用 (ポール50A用・防雪フード付)	

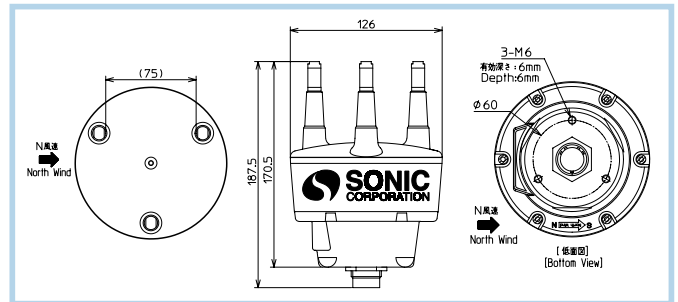
### ●社内強風風洞設備

同社は国内でも有数の強風風洞試験設備を有しており、高性能な試験設備で厳しい検査を実施している。



### 【SA-21】

75m/sの風速レンジを有し、気象測器検定も取得可能。アナログ出力2チャンネル標準装備。デジタル出力のみ使用時は約0.8W以下という低消費電力を実現した。



SA-21 外形図

### 標準機器構成

風向風速計本体	
SA-21	
SA-21R (逆さ設置用)	
付属品	
表示設定ソフトウェア	
専用接続ケーブル	
JCSA-**(A)	*5,10,20 (標準長) ,30,40...100,150m (10m単位)
取付フランジ	
ポール頂頭設置用/SA-FLG-A (ポール 50A用)	
*識別線有無を指定	
Uボルト式/SA-KNG-A (ポール 50A用)	
逆さ設置用 (ポール50A用・防雪フード付)	

### ●観測目的例

- ・環境・防災分野の自動気象観測
- ・低層気象および局地気象観測
- ・大気拡散観測に、風況観測
- ・交通機関の安全管理用

### ●採用事例 (住宅地)

